

SAFETY REVERSING SENSORS INSTALLATION

Models 801CB, 801CB-P, 801C and 801C-P

INSTALACIÓN DE SENSORES DE SEGURIDAD

Modelos 801CB, 801CB-P, 801C y 801C-P

POSE DE CAPTEUR DE SÉCURITÉ

Modèles 801CB, 801CB-P, 801C et 801C-P

⚠ WARNING

To prevent SERIOUS INJURY or DEATH:

- Be sure power is not connected to the garage door opener BEFORE installing the safety reversing sensor.
- Correctly connect and align the safety reversing sensor. This required safety device MUST NOT be disabled.
- Install the safety reversing sensor so beam is NO HIGHER than 6" (15cm) above garage floor.

⚠ ADVERTENCIA

Para evitar la posibilidad de un accidente GRAVE o FATAL:

- ANTES de instalar el sensor de reversa de seguridad, asegúrese de que no esté conectada la alimentación eléctrica al sistema.
- Preste atención a la conexión y alineación del sensor de reversa de seguridad. Este sistema de seguridad NO DEBE quedar anulado.
- Instale el sensor de reversa de seguridad a una altura del piso que NO SEA SUPERIOR a 15 cm (6 pulg.)

⚠ AVERTISSEMENT

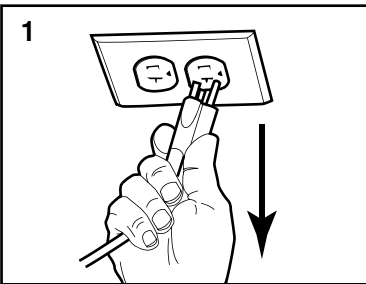
Pour prévenir des BLESSURES GRAVES ou LA MORT:

- S'assurer que l'ouvre-porte de garage est hors tension AVANT de poser le détecteur inverseur de sécurité.
- Raccorder et aligner correctement le détecteur inverseur de sécurité. Ce dispositif de sécurité requis NE DOIT PAS être désactivé.
- Poser le détecteur inverseur de sécurité de manière à ce que le faisceau NE SOIT PAS À UNE HAUTEUR de plus de 15 cm (6 po) au-dessus du plancher du garage.

⚠ **WARNING:** This product can expose you to chemicals including lead, which are known to the State of California to cause cancer or birth defects or other reproductive harm. For more information go to www.P65Warnings.ca.gov

⚠ **ADVERTENCIA:** Este producto puede exponerle a productos químicos (incluido el plomo), que a consideración del estado de California causan cáncer, defectos congénitos u otros daños reproductivos. Para más información, visite www.P65Warnings.ca.gov

⚠ **AVERTISSEMENT:** Ce produit peut vous exposer à des produits chimiques comme le plomb, reconnu par l'État de la Californie comme cause de cancers, d'anomalies congénitales et d'autres problèmes liés à la reproduction. Pour plus d'informations, visitez www.P65Warnings.ca.gov



STEP 1

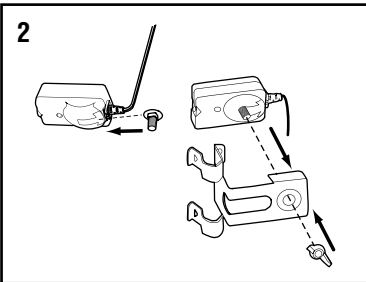
Disconnect power to opener.

PASO 1

Desconecte la energía eléctrica del abre-puerta.

ÉTAPE 1

Débrancher l'alimentation électrique de l'ouvre-porte.



STEP 2

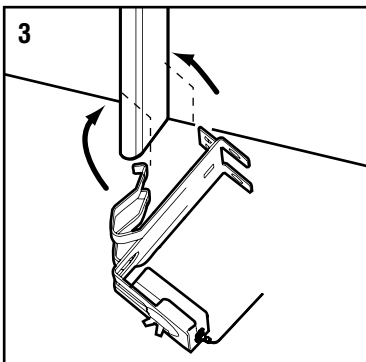
Assemble safety reversing sensors.

PASO 2

Monte los sensores de inversión de seguridad.

ÉTAPE 2

Montage du détecteurs inverseurs de sécurité.



STEP 3

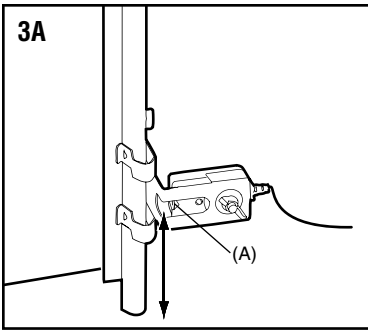
Mount brackets. Garage door track installation preferred.

PASO 3

Monte la de ménsula. En la guía de la puerta del garaje (recomendada)

ÉTAPE 3

Montage du support. Pose aux guides de la porte de garage (mode préférable).



STEP 3A

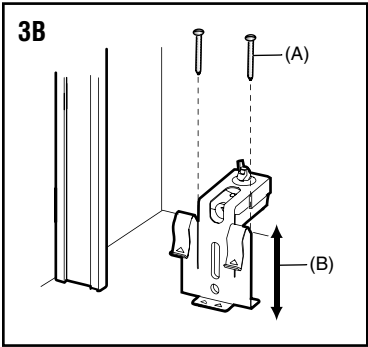
Sensor beam (A) should be no higher than 6" (15 cm) above floor.

PASO 3A

Haz del sensor (A) a no más de 15 cm (6 pulg.) por encima del piso.

ÉTAPE 3A

Faisceau du détecteur (A) 15 cm (6 po) max. au-dessus de sol.



STEP 3B

Floor installation (optional)

Attach with concrete anchors (A) (not provided). Sensor beam (B) should be no higher than 6" (15 cm) above floor.

PASO 3B

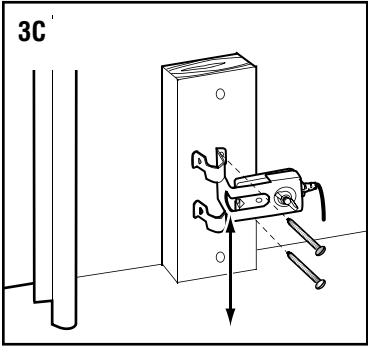
Instalación a piso (opcional)

Fijar con tarugos para concreto (A) (no incluidos). Haz del sensor (B) a no más de 15 cm (6 pulg.) por encima del piso.

ÉTAPE 3B

Pose au sol (en option)

Fixer au sol à l'aide des ancrages de béton (A) (Non fournis). Faisceau du détecteur (B) 15 cm (6 po) max. au-dessus de sol.



STEP 3C

Wall installation (optional)

Fasten 2x4 to wall with lag screws (not provided).

PASO 3C

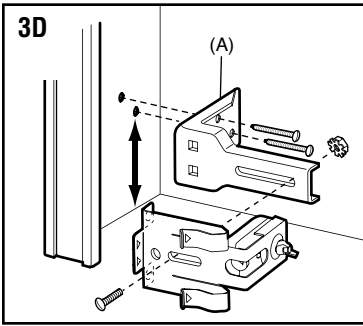
Instalación de pared (opcional)

Sujete el tablero 3.8 cm (2 x 4 pulg.) a la pared con tirafondos (no incluidos)

ÉTAPE 3C

Montage mural (en option)

Attachez un 2 x 4 au mur avec des tire-fond (non-fournis).



STEP 3D

Wall installation with extension brackets (A)(optional)

Attach with concrete anchors (not provided).

PASO 3D

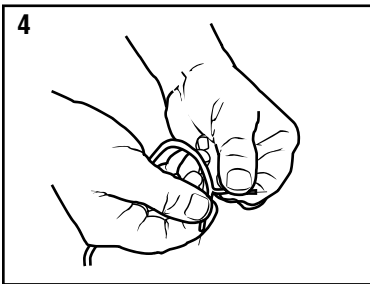
Instalación en la pared con ménsulas de extensión (A)(opcional)

Coloque con tarugos de concreto (no incluidos).

ÉTAPE 3D

Montage mural avec support de rallonge (A) (en option)

Attachez avec chevilles pour murs secs (non-fournis).



STEP 4

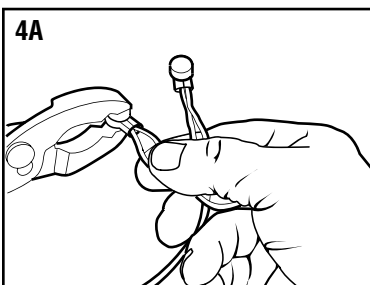
Separate the insulation at the end of the new sensor wire and the existing wire (4). Cut exposed wire down to the insulation.

PASO 4

Quite el aislamiento de la punta del cable del nuevo sensor y del cable existente (4) y corte la parte desnuda del conductor a ras de la aislamiento.

ÉTAPE 4

Séparer l'isolant à l'extrémité du fil de capteur neuf du fil existant (4). Couper le fil exposé au niveau de l'isolant.



STEP 4A

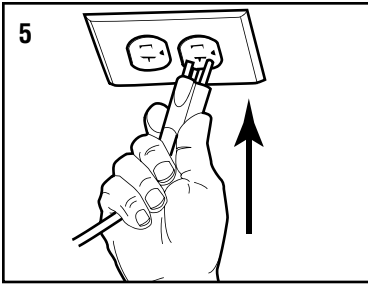
Using the four locking connectors, insert the new wire with the existing wire by color: white/black with white black, white with white. Insert the wire all the way into the connector; once crimped, the connector cannot be re-used. With adjustable pliers, firmly crimp the connector (4A).

PASO 4A

Introduzca en los conectores con autorretención el cable nuevo y el cable existente, haciendo coincidir los colores: blanco/negro con blanco/negro, y blanco con blanco. Introduzca el cable totalmente en el conector. Una vez que el cable queda apretado y fijado, el conector no se puede volver a usar. Apriete firmemente el conector (4A) con una pinza.

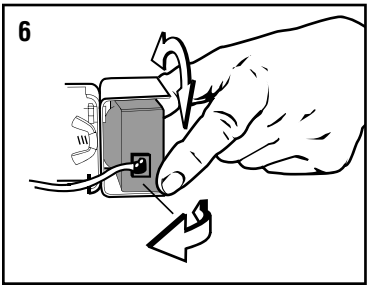
ÉTAPE 4A

Au moyen des quatre connecteurs de verrouillage, insérer le fil neuf avec le fil usagé par couleur : blanc/noir avec blanc/noir, blanc avec blanc. Insérer le fil à fond dans le connecteur ; une fois serti, le connecteur ne peut plus être réutilisé. Sertir fermement le connecteur (4A) à l'aide d'une pince réglable.



STEP 5

Reconnect power to opener. The indicator lights in both safety sensors will glow steadily if wiring connections and alignment are correct. If the indicator light is off in the receiving eye and the invisible light beam between the sensors is not obstructed, alignment is required.



STEP 6

Loosen the receiving sensor wing nut to allow slight rotation of safety sensor. Adjust sensor until both indicator lights are glowing steadily. Tighten the wing nut in the receiving eye sensor.

PASO 5

Conecte la energía eléctrica del abrepuerta. Si las conexiones eléctricas y la alineación se han realizado correctamente, las luces indicadoras de ambos sensores quedarán encendidas. Si la luz indicadora del sensor de recepción estuviera apagada y el haz de luz invisible entre ambos sensores no estuviera obstruido, significa que hay que corregir la alineación.

ÉTAPE 5

Brancher l'alimentation électrique de l'ouvre-porte. Les témoins lumineux des deux capteurs resteront allumés si les raccordements électriques et l'alignement sont corrects. Si le témoin lumineux de la cellule photoélectrique est éteint, et si le faisceau de lumière invisible entre les capteurs n'est pas obstrué, c'est qu'un alignement est requis.

PASO 6

Afloje la tuerca mariposa del sensor de recepción para poder girarlo ligeramente. Regule la posición del sensor en sentido hasta que las luces de ambos sensores queden encendidas. Vuelva a ajustar la tuerca mariposa en el sensor de recepción.

ÉTAPE 6

Desserrer l'écrou papillon du capteur de réception afin de permettre une légère rotation du capteur de sécurité. Régler le capteur jusqu'à ce que les deux témoins lumineux restent allumés. Serrer l'écrou papillon du capteur de réception à cellule photoélectrique.

TROUBLESHOOTING

If the sending eye indicator light does not glow steadily after installation, check for:

- Electric power to the opener.
- A short in the wires. These can occur at the staples or at the opener connections.
- Incorrect wiring between sensors and opener.
- A broken wire.

If sending eye indicator light glows steadily but receiving eye indicator light does not:

- Check alignment.
- Check for an open wire to the receiving eye.

After installation, test the Protector System® and the Safety Reverse System. See instructions on next page or in your owners manual.

DIAGNOSTICO

Si la luz indicadora del emisor no quedara encendida permanentemente verifique que:

- Verifique que esté conectada la alimentación eléctrica al sistema.
- Podría haber un cortocircuito en el cable hayan grampas de fijación del cable o en las conexiones al abre-puertas.
- Las conexiones entre los sensores y el abre-puertas son incorrectas.
- Podría haber un cable cortado.

Si la luz del emisor se enciende normalmente pero no la luz del receptor:

- Verifique la alineación de ambas unidades.
- Verifique que no haya un cable cortado en el circuito del receptor.

Al terminar la instalación, lleve a cabo una prueba del Protector System (sistema de protección) y del sistema de inversión de marcha de la puerta. Para ello, siga las instrucciones que se dan en el manual del usuario.

DIAGNOSTIQUE

Si, lorsque la pose est terminée, le témoin de la cellule émettrice ne reste pas constamment allumé après l'installation, s'assurer :

- Que le courant électrique parvient bien à l'ouvre-porte.
- Qu'il n'y a pas de court-circuit dans les fils. Ces court-circuits peuvent se produire sous les agrafes ou à la hauteur des branchements des bornes filetées.
- Le câblage est bien fait entre les détecteurs et l'ouvre-porte.
- Qu'il n'y a pas de fil brisé.

Si le témoin de la cellule émettrice est allumé alors que le témoin de la cellule réceptrice est éteint :

- Vérifier l'alignement.
- Vérifier s'il y a un fil brisé dans la cellule réceptrice.

Après installation, tester le Protector System (système de protection) et le système d'inversion de sécurité. Voir les instructions consulter le manuel du propriétaire.

⚠️ WARNING

Without a properly installed safety reversing sensor, persons (particularly small children) could be **SERIOUSLY INJURED** or **KILLED** by a closing garage door.

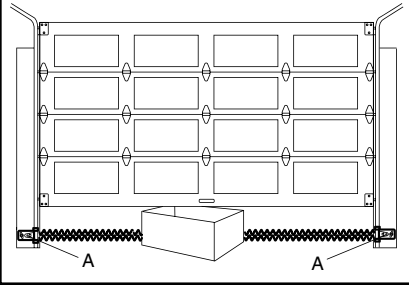
⚠️ ADVERTENCIA

Si el sistema de auto-reversa de seguridad no se ha instalado debidamente, las personas (y los niños pequeños en particular) podrían sufrir **LESIONES GRAVES** o **INCLUSO LA MUERTE** cuando se cierre la puerta del garaje.

⚠️ AVERTISSEMENT

Sans un système d'inversion de sécurité bien installé, des personnes (plus particulièrement les petits enfants) pourraient être **GRIÈVEMENT BLESSÉES** ou **TUÉES** par une porte de garage qui se referme.

7



STEP 7

Test the Protector System®

- Press the remote control push button to open the door.
- Place the opener carton in the path of the door.
- Press the remote control push button to close the door. The door will not move more than an inch (2.5 cm), and the opener lights will flash.

The garage door opener will not close from a remote if the indicator light in either sensor (A) is off (alerting you to the fact that the sensor is misaligned or obstructed).

If the opener closes the door when the safety reversing sensor is obstructed (and the sensors are no more than 6" (15 cm) above the floor), call for a trained door systems technician.

PASO 7

Prueba del Protector System®

- Abra la puerta con el control remoto.
- Coloque en el piso la caja en la que vino embalado el abrepuertas, adonde interfiera con el recorrido de la puerta.
- Comande el cierre de la puerta con el control remoto. La puerta no se moverá más de 2.5 cm (1 pulgada) y la luz del abrepuertas comenzará a destellar.

El abrepuertas no ejecutará el cierre con comando remoto si la luz indicadora de cualquiera de los sensores (A) de seguridad estuviera apagada (advirtiéndolo al usuario que los sensores están desalineados o hay una obstrucción)

Si el abrepuertas comanda el cierre de la puerta con una obstrucción presente (y los sensores de seguridad no están instalados a más de 15 cm (6 pulgadas) de altura sobre el piso), llame a un técnico especializado para reparar este problema.

ÉTAPE 7

Essai du Protector System®

- Appuyer sur le bouton-poussoir de la télécommande pour ouvrir la porte.
- Mettre la boîte en carton de l'ouvre-porte dans la course de la porte.
- Appuyer sur le bouton-poussoir de la télécommande pour fermer la porte. La porte ne se déplacera pas de plus de 2,5 cm (1 pouce), et les lumières de l'ouvre-porte clignoteront.

La porte de garage ne se fermera pas à l'aide d'une télécommande si le témoin lumineux d'un des deux détecteurs (A) est éteint (ce qui avertit que le détecteur est mal aligné ou est obstrué).

Si l'ouvre-porte ferme la porte lorsque le détecteur inverseur de sécurité est obstrué (et que les détecteurs ne sont pas à plus de 15 cm (6 po) au-dessus du sol), appeler un technicien formé en systèmes de porte.

⚠ WARNING

Without a properly installed safety reversal system, persons (particularly small children) could be **SERIOUSLY INJURED** or **KILLED** by a closing garage door.

- Safety reversal system **MUST** be tested every month.
- If one control (force or travel limits) is adjusted, the other control may also need adjustment.
- After **ANY** adjustments are made, the safety reversal system **MUST** be tested. Door **MUST** reverse on contact with 1-1/2" high (3.8 cm) object (or 2x4 laid flat) on the floor.

⚠ ADVERTENCIA

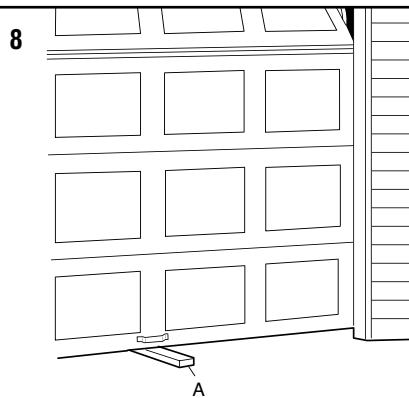
Si el sistema de reversa de seguridad no se ha instalado debidamente, las personas (y los niños pequeños en particular) podrían sufrir **LESIONES GRAVES** o **INCLUSO LA MUERTE** cuando se cierre la puerta del garaje.

- El sistema de reversa de seguridad **SE DEBE** probar cada mes.
- Si se ajusta uno de los controles (límites de la fuerza o del recorrido), es posible que sea necesario ajustar también el otro control.
- Después de llevar a cabo cualquier ajuste, **SE DEBE** probar el sistema de reversa de seguridad. La puerta **DEBE** retroceder al entrar en contacto con un objeto de 3.8 cm (1-1/2 de pulg.) de altura (o un tablón de madera de 2x4 pulg.) acostado en el piso.

⚠ AVERTISSEMENT

Sans un système d'inversion de sécurité bien installé, des personnes (plus particulièrement les petits enfants) pourraient être **GRIÈVEMENT BLESSÉES** ou **TUÉES** par une porte de garage qui se referme.

- On **DOIT** procéder à une vérification mensuelle du système d'inversion de sécurité.
- Après avoir réglé une commande (force ou course), il peut être nécessaire de régler l'autre commande.
- Après avoir effectué quelque réglage que ce soit, on **DOIT** faire l'essai du système d'inversion de sécurité. La porte de garage **DOIT** remonter au contact d'un objet d'une hauteur de 1-1/2 po (3,8 cm) (ou un 2 x 4 posé à plat) sur le sol.



STEP 8

Test the Safety Reversal System

TEST

- With the door fully open, place a 1-1/2" (3.8 cm) board (A) (or a 2x4 laid flat) on the floor, centered under the garage door.
- Operate the door in the down direction. The door must reverse on striking the obstruction.

ADJUST

- If the door stops on the obstruction, it is not traveling far enough in the down direction. Increase the **DOWN** limit by turning the **DOWN** limit adjustment screw counterclockwise 1/4 turn.

NOTE: On a sectional door, make sure limit adjustments do not force the door arm beyond a straight up and down position.

- Repeat the test.
- When the door reverses on the 1-1/2" (3.8 cm) board, remove the obstruction and run the opener through 3 or 4 complete travel cycles to test adjustment.
- If the unit continues to fail the Safety Reverse Test, call for a trained door systems technician.

PASO 8

Prueba del sistema de reversa de seguridad

PRUEBA

- Con la puerta totalmente abierta, coloque un taco de madera de 3.8 cm (A) (1-1/2 de pulg.) (o una tabla de 2x4 pulgadas) acostada sobre el piso, centrado bajo la puerta.
- Active la puerta para que baje. La puerta debe entrar en reversa automáticamente al hacer contacto con la obstrucción.

AJUSTE

- Si la puerta se detiene sobre la obstrucción, significa que su recorrido de cierre es muy corto. Aumente el límite del recorrido **HACIA ABAJO** girando el tornillo de ajuste 1/4 de vuelta en sentido antihorario.

NOTA: En caso de una puerta seccional, asegúrese de que los ajustes del límite de recorrido no hagan que el brazo de la puerta se mueva más allá de una posición recta hacia arriba y hacia abajo.

- Repita la prueba.
- Después que la puerta invierta su movimiento al tocar la obstrucción de 3.8 cm (1-1/2 de pulg.), quite la obstrucción y haga funcionar el abre-puertas 3 o 4 ciclos completos para probar el ajuste de los movimientos.
- Si el sistema de reversa de seguridad continuara fallando, llame a un técnico especialista para efectuar la reparación.

ÉTAPE 8

Essai du système d'inversion de sécurité

ESSAI

- La porte étant entièrement ouverte, placer une planche de 1-1/2 po (A) (3,8 cm) d'épaisseur (ou un 2 x 4 à plat) sur le plancher, centrée sous la porte de garage.
- Fermer la porte. La porte doit remonter dès qu'elle touche l'obstacle.

RÉGLAGE

- Si la porte s'arrête sur l'obstacle, sa course de fermeture n'est pas suffisante. Augmenter la course de fermeture (**DOWN**) en tournant la vis de réglage « **DOWN** » de 1/4 de tour dans le sens antihoraire.

REMARQUE : Dans le cas d'une porte articulée, s'assurer que les réglages ne forcent pas sur la biellette, ni à l'ouverture ni à la fermeture.

- Répéter l'essai.
- Lorsque la porte remonte sur la planche de 1-1/2 po (3,8 cm), retirer l'obstacle et faire faire 3 ou 4 cycles complets à l'ouvre-porte afin de vérifier le réglage.
- Si l'essai du système d'inversion de sécurité échoue, appeler un technicien formé en systèmes de porte.

